

# 1. Corriente Eléctrica

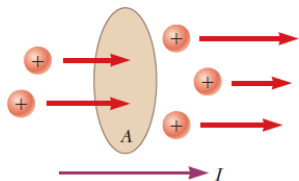
Corriente Promedio: Cantidad de carga que fluye a través de una superficie en un intervalo de tiempo

$$I_{av} = \frac{\Delta Q}{\Delta t}$$

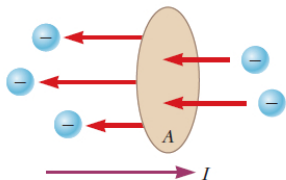
$$I = \lim_{\Delta t \rightarrow 0} I_{av} = \lim_{\Delta t \rightarrow 0} \frac{\Delta Q}{\Delta t}$$

Unidades:

Coulomb por segundo ( $C/s$ ), o **Ampere (A)**.



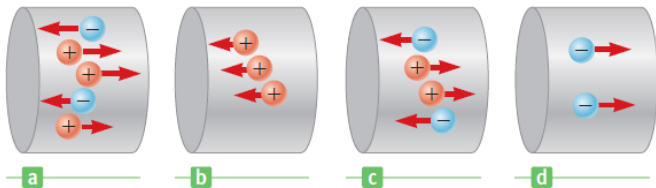
a



# Corriente Eléctrica

## Problema 0.1

Ordenar estos gráficos según la intensidad de la corriente



# Corriente Eléctrica

## Problema 0.2

Se conecta una lámpara a una batería de 12 V, durante un tiempo  $t = 5$  seg. La corriente que circula es  $I = 1$  A.

1. Calcular la carga total que atraviesa el circuito
2. Calcular la cantidad de electrones que atraviesan el circuito

Respuestas:

1.  $Q = 5$  C
2.  $N = 3.125 \times 10^{19}$

# Energía Eléctrica

En electrostática, la energía potencial en un conductor es la misma en todos sus puntos.

Si circula una corriente, esto ya no es cierto:

$$\Delta E = q \Delta V = q (V_f - V_i) < 0$$

O sea, la carga en movimiento “pierde” energía, depositandola en el conductor.

# Corriente Eléctrica

## Problema 0.3

Se conecta una lámpara a una batería de 12 V, durante un tiempo  $t = 5$  seg. La corriente que circula es  $I = 1$  A.

1. Calcular la energía que se entrega en este proceso
2. Calcular la potencia que entrega la batería

Respuestas:

1.  $\Delta E = 60$  J
2.  $P = 12$  W

## Análisis Microscópico

La carga que atraviesa el área  $A$  es

$\Delta Q =$  cantidad de portadores  $\times$  carga de los portadores.

Si las cargas se mueven con una velocidad  $v_d$ ,  
en un tiempo  $\Delta t$  recorren la distancia

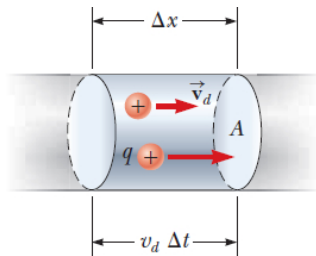
$$\Delta x = v_d \Delta t$$

El número de cargas que atraviesan el área  $A$ :

$$\Delta Q = (n A v_d \Delta t) q$$

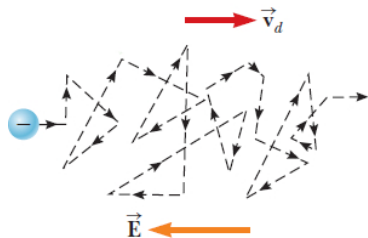
O sea:

$$I = n A v_d q$$



# Velocidad de Deriva

Los electrones no se mueven en línea recta. Colisionan con otros átomos, y sus trayectorias resultan zigzagueantes.



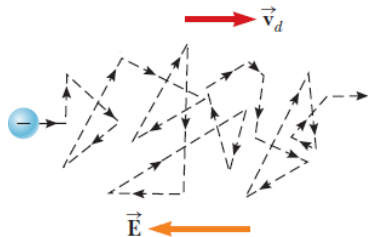
# Velocidad de Deriva

Los electrones no se mueven en línea recta. Colisionan con otros átomos, y sus trayectorias resultan zigzagueantes.

Ejemplo:

En un cable de cobre ( $\rho = 8.92 \text{ g/cm}^3$ ) de ancho  $A = 3 \times 10^{-6} \text{ m}^2$ , una corriente  $I = 10 \text{ A}$  produce una velocidad de deriva  $v_d = 2.46 \times 10^{-4} \text{ m/s}$ .

¿Cuánto tiempo tarda un electrón en atravesar 1 m de cable?



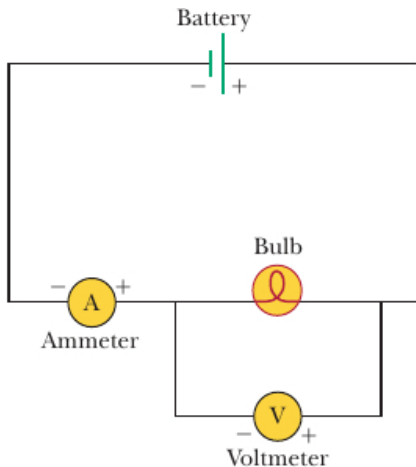
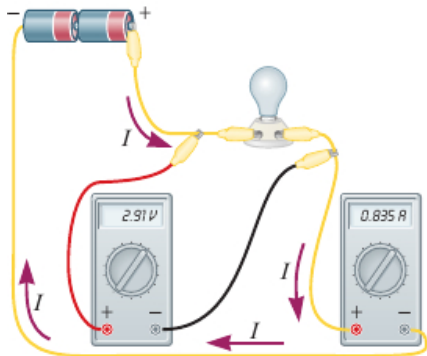


# Medición de Corrientes y Voltajes

- ▶ La **Diferencia de Potencial** se mide con un voltímetro. Este se coloca **en paralelo** al elemento a medir.
- ▶ La **Intensidad de Corriente** se mide con un amperímetro. Este se coloca en serie al circuito a medir.



# Medición de Corrientes y Voltajes



## 2. Resistencia

Dada una diferencia de potencial entre los extremos de un cable, se produce una corriente eléctrica que es proporcional a la misma

$$I \propto \Delta V$$



# Resistencia

Resistencia: Dificultad que opone un material a la circulación de corriente.

$$I = \frac{\Delta V}{R}$$

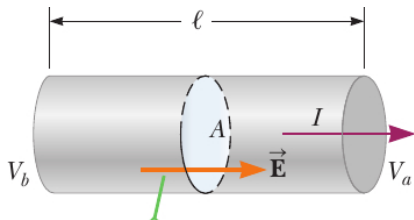
Unidades:

Ohm ( $\Omega$ ) = Volt por Ampere ( $V/A$ ).

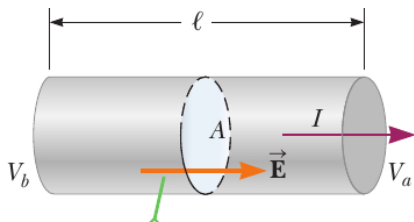
© Bettmann/CORBIS



# Resistencia



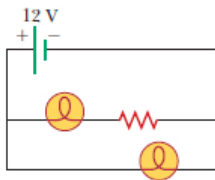
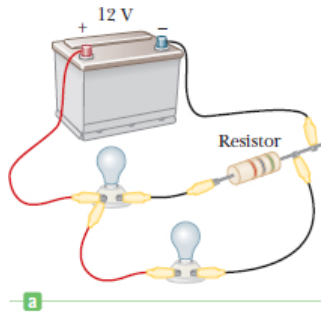
# Resistencia



$$R = \rho \frac{l}{A}$$



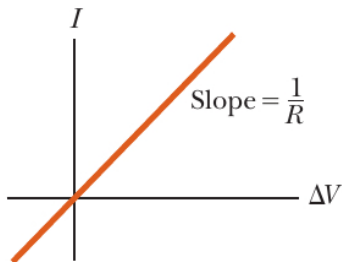
# Símbolos



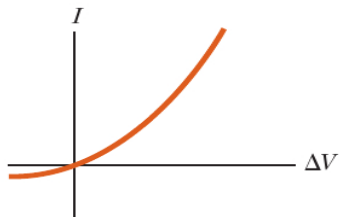
# Elementos Ohmicos

$$I = \frac{1}{R} \Delta V$$

Ohmico



No-Ohmico (Semiconductor)





# Dependencia con la Temperatura

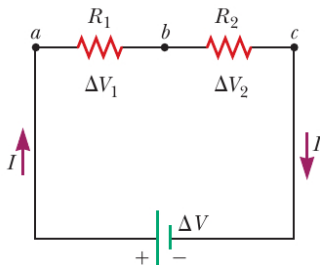
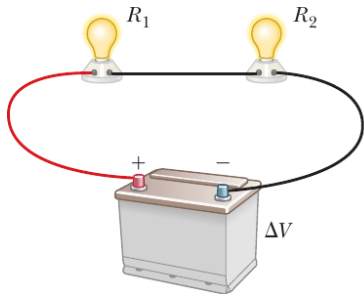
$$\rho = \rho_0 [1 + \alpha(T - T_0)]$$

$$R = R_0 [1 + \alpha(T - T_0)]$$



Lawrence Manning/Corbis

# Resistencias en Serie



# Resistencias en Serie

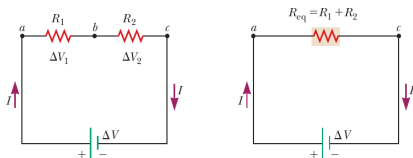
$$\Delta V = \Delta V_1 + \Delta V_2 \equiv R_{eq} I$$

$$\Delta V_1 = R_1 I$$

$$\Delta V_2 = R_2 I$$

$$\begin{aligned} \Delta V &= R_1 I + R_2 I = \\ &= (R_1 + R_2) I \end{aligned}$$

$$R_{eq} = R_1 + R_2$$



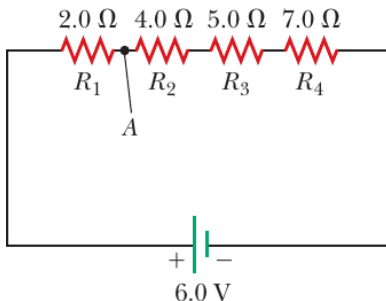
$$R_{ser} = R_1 + R_2 + R_3 + R_4 + \dots$$

# Resistencias en Serie

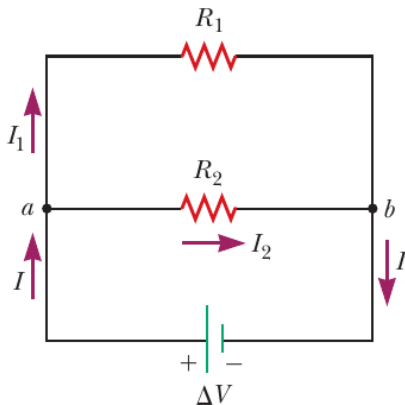
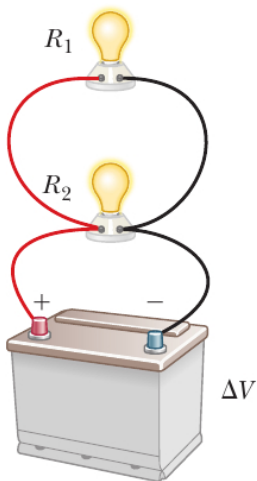
1. Calcular la resistencia equivalente
2. Calcular la corriente que circula por el circuito
3. Calcular el potencial eléctrico en el punto  $A$

Respuestas:

1.  $R_{eq} = 18.0 \Omega$
2.  $I = 0.33 \text{ A}$
3.  $V_A = 5.33 \text{ V}$



# Resistencias en Paralelo



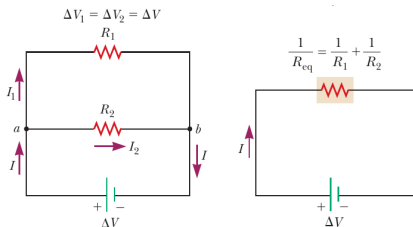
## Resistencias en Paralelo

$$I = I_1 + I_2 \equiv \frac{\Delta V}{R_{eq}}$$

$$I_1 = \frac{\Delta V}{R_1}; I_2 = \frac{\Delta V}{R_2}$$

$$\begin{aligned} I &= \frac{\Delta V}{R_1} + \frac{\Delta V}{R_2} = \\ &= \Delta V \left( \frac{1}{R_1} + \frac{1}{R_2} \right) \end{aligned}$$

$$\frac{1}{R_{eq}} = \frac{1}{R_1} + \frac{1}{R_2}$$



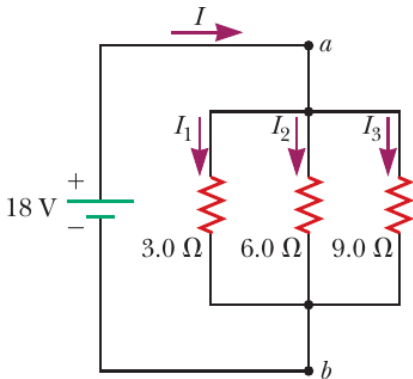
$$\frac{1}{R_{ser}} = \frac{1}{R_1} + \frac{1}{R_2} + \frac{1}{R_3} + \frac{1}{R_3} + \dots$$

# Resistencias en Paralelo

1. Calcular la resistencia equivalente
2. Calcular la corriente total  $I$
3. Calcular la corriente  $I_2$

Respuestas:

1.  $R_{eq} = 1.6 \Omega$
2.  $I = 11 \text{ A}$
3.  $I_2 = 3 \text{ A}$



# Resistencia Equivalente

